

BETJENINGSPANEL MAESTRO

CODE 4018002 - FIRKANTEDE MODELLER

CODE 4018009 - RUNDE MODELLER

CODE 4018003 - INDBYGNING

CODE 4018034 - VÆGMONTERET

The logo for MCZ, consisting of the letters 'MCZ' in a bold, stylized, sans-serif font. The 'M' and 'C' are connected, and the 'Z' is also connected to the 'C'. The letters are black and set against a light gray background.

INDHOLDSFORTEGNELSE.....	2
INTRODUKTION	3
1- GARANTIBETINGELSER.....	4
2-GENERELLE OPLYSNINGER.....	5
3-SYSTEMKRAV.....	7
4-INSTALLATION	8
5-FUNKTION.....	15

Kære kunde

For at opnå den bedste præstation foreslår vi, at du læser instruktionerne i denne vejledning omhyggeligt.

Denne installations- og brugsvejledning er en integreret del af produktet: Sørg for, at den altid ledsager apparatet, selv ved en overdragelse af ejendomsretten. Hvis den bliver væk, skal du anmode om en kopi fra teknikeren i dit område eller downloade den direkte fra selskabets hjemmeside.

Alle lokale bestemmelser, herunder dem, der henviser til nationale og europæiske standarder, skal overholdes ved installation af apparatet. I Italien henvises der til D.M. 37/08 ved montering af biomasseanlæg på mindre end 35 kW, 37/08 og hver godkendt, kvalificeret installatør skal udstede en typeattest på det installerede system. (Med system menes pejs+brændeovn+luftindtag).

REVIDERING AF PUBLIKATIONEN



Denne vejlednings indhold er af rent teknisk karakter og tilhører producenten.

Ingen dele af vejledningen må oversættes til et andet sprog og/eller tilpasses og/eller gengives, fuldt eller delvist, i anden form og/eller med mekaniske eller elektroniske midler, ved fotokopiering, optagelse eller andet uden forudgående skriftlig tilladelse fra producenten. Selskabet forbeholder sig ret til enhver tid at foretage ændringer i produktet uden forudgående varsel. Selskabet håndhæver sine rettigheder i henhold til loven.

OPBEVARING OG OPSLAG I VEJLEDNINGEN

- Pas på denne vejledning og opbevar den på et sted hvor det er nemt og hurtigt at få fat i den.
- I tilfælde af at denne vejledning bliver væk eller ødelagt skal man bede om en kopi hos forhandleren eller en direkte hos det autoriserede tekniske serviceværksted. Vejledningen kan også hentes ned fra selskabets hjemmeside.
- **”Teksten med fed”** kræver læserens fulde opmærksomhed.
- **”Teksten i kursiv”** anvendes til at påkalde opmærksomheden på andre afsnit i denne vejledning, eller for yderligere præciseringer.
- **”Bemærk”** giver læseren yderligere oplysninger om emnet.

SYMBOLER TIL STEDE I VEJLEDNINGEN

	<p>VIGTIGT: Læs omhyggeligt og forstå den besked, der henvises til, da manglende overholdelse kan forårsage alvorlige skader på produktet og bringe sikkerheden i fare for de personer, der anvender det.</p>
	<p>OPLYSNINGER: Manglende overholdelse af disse anvisninger kan forringe brugen af produktet.</p>

SIKKERHEDSFORSKRIFTER

- **Installation, tilslutning til elforsyningen, funktionseftersyn og vedligeholdelse må udelukkende foretages af autoriseret, kvalificeret personale**
- **Produktet skal installeres i overensstemmelse med gældende lokal og national lovgivning, samt med de bestemmelser, der gælder for kommunen, amtet eller i landet.**
- Anvisningerne i nærværende vejledning skal altid overholdes for at sikre korrekt brug af produktet og de elektroniske apparater, der er forbundet med det, samt for at forebygge ulykker.
- Før der foretages nogen form for handling, har brugeren, eller en hvilken som helst anden person, der skal arbejde på eller med produktet, pligt til at læse og forstå samtlige anvisninger i nærværende installations- og brugsvejledning. Fejl eller forkerte indstillinger kan medføre fare og/eller driftsforstyrrelser.
- Ved forkert brug af produktet påhviler ethvert ansvar alene kunden og fabrikantens civile og strafferetlige ansvar ophæves.
- Enhver form for manipulering eller uautoriseret udskiftning med uoriginale reservedele på produktet kan sætte brugerens sikkerhed på spil og fabrikantens civile og strafferetlige ansvar ophæves.
- Hvis angivet, skal produktet tilsluttes et elektrisk system med en korrekt fungerende jordforbindelse.
- Produktet må ikke vaskes med vand.
- Produktet skal installeres i rum, hvor der ikke er brandfare og som giver mulighed for tilslutning til de nødvendige energikilder (luft- og elforsyning) og udledning af røg.
- Produktet og beklædningen skal opmagasineres i rum uden fugt, og de må ikke udsættes for vind og vejr.

GARANTIBETINGELSER

Fabrikanten yder garanti for produktet, **med undtagelse af de nedenstående dele, der udsættes for almindeligt slid, i to år** fra købsdatoen, som fremgår af købspapirerne, hvor forhandlerens navn er angivet, og hvor det fremgår, hvornår produktet er blevet købt, hvis garantibeviset er blevet udfyldt og indsendt senest 8 dage efter købsdato, og hvis produktet er blevet installeret og afprøvet af en fagkyndig installatør ifølge de udførlige anvisninger i den medleverede brugsvejledning.

Med garanti menes gratis udskiftning eller reparation **af dele, der konstateres fejlbehæftede på grund af fabriktionsfejl.**

UNDTAGELSER

Alle de dele, der går i stykker som følge af skødesløs eller uagtsom anvendelse, forkert vedligeholdelse eller installation i strid med forskrifterne (jævnfør omhandlende kapitler i nærværende brugsvejledning), er ikke dækket af garantien.

Virksomheden garanterer ikke at den trådløse forbindelse til ovnen via fjernbetjeningen og internettet altid er aktiv, og kan ikke holdes ansvarlig for skader, der måtte opstå som følge af manglende trådløs forbindelse til ovnen.

Fabrikanten kan ikke drages til ansvar for direkte eller indirekte skader på mennesker, dyr eller ting, der skyldes tilsidesættelse af forskrifterne i brugsvejledningen, i særdeleshed de påbud, der vedrører installation, brug og vedligeholdelse af produktet.

Hvis apparatet ikke fungerer ordentligt, bedes kunden rette henvendelse til den lokale forhandler og/eller importør.

Garantien dækker ikke skader, der opstår i forbindelse med fragt og/eller håndtering.

Hvad angår installation og brug af apparatet, skal man udelukkende følge anvisningerne i den installations- og brugsvejledning der leveres med produktet.

Garantien bortfalder i tilfælde af skader, der skyldes manipulation af produktet, vejrsmæssige forhold, naturkatastrofer, lynnedslag, brand, driftsfejl i el-anlægget samt manglende eller ukorrekt vedligeholdelse, i strid med fabrikantens anvisninger.



ADVARSLER

- Panelet må kun installeres og forbindes til bundkortet for MANGLENDE elektrisk spænding. I tilfælde af skader med udspring i tilsidesættelse af denne anvisning, påtager fabrikanten sig intet ansvar for eventuelle fejlfunktioner
- Sæt først apparaturet under elektrisk spænding når forbindelsen til panelet og bundkortet er definitiv
- Forbindelseskablet SKAL altid passere i områder uden kontakt med brændeovns direkte varme eller forbrændingskammer.
- Overhold den forudsete rute for kabelføringen som anført i denne brugsvejledning
- Forbindelseskablet MÅ ALDRIG være længere en 2 m. Eventuelle forlængere kan skabe fejlfunktioner og manglende kommunikation og derved unormal opførsel af apparaturet. I dette tilfælde påtager fabrikanten sig intet ansvar for eventuel anomali, apparatets ukorrekte eller unormale opførsel eller for eventuel skade herpå eller brugers tilskadekomst.



OPLYSNINGER

- Betjeningspanelet er endnu en betjeningsgrænseflade for brændeovnen og fungerer SAMMEN med APP'en på Smartphones, MCZ fjernbetjeningen og nødkontrolpanelet på ovnen. Dette betyder, at ordrer indstillet på APP'en også vises på panelet og omvendt.
- Tiden for opfriskning af displayet (tidsintervallet hvori displayet henter oplysningerne fra bundkortets hukommelse) er 15 sekunder for de grundlæggende ordrer (effekt og ventilation) og 3 sekunder for funktionsoplysningerne (skærbilledet INFO). Dette betyder, at en ordre indstillet fra APP'en på en Smartphone muligvis vises med en mindre forsinkelse (max 10 sekunder) i kraft af de ovenstående tider.
- Panelet MAESTRO er IKKE udstyret med en intern sonde. Temperaturindstillingerne udføres på baggrund af den lokale sonde ved brændeovnen, WI-FI sonden (ekstraudstyr) eller en ekstern termostat
- Alle MCZ ekstraudstyr-betjeningspaneler er kompatible med MAESTRO apparaterne. De forskellige modeller har forskellige monteringsbeslag men samme interne elektronik. Følgende modeller står til rådighed:
 - LIFT: Betjeningspanel med udtræksystem push-pull til installation på brændeovns bagside
 - LIFT til RUNDE brændeovne: betjeningsanordninger med udtræksystemet push-pull der skal installeres på bagsiden af den runde brændeovn (jfr. HALO, MOOD, etc..)
 - INDBYGGET: Betjeningspanel med boks til indbygning i væggen eller gipsplader hvis man ønsker at anbringe panelet i en væg (ideelt til MAESTRO brændeovnene)
 - VÆGOPHÆNGT: Betjeningspanel med understøtning, der skal fastspændes på væggen til dem, der ønsker at installere panelet i nærheden af apparatet uden at udføre murarbejde. Også ideel til produkter, hvorpå man ikke kan monterer betjeningspanelet, model LIFT, på grund af deres æstetiske egenskaber (eksempelvis produkter helt beklædt af keramik såsom modellen CURVE).

SYSTEMKRAV

APPARATURER

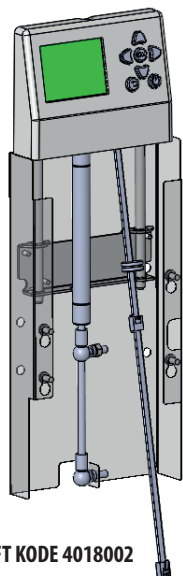
Udstyret med systemet MAESTRO

FUNKTION

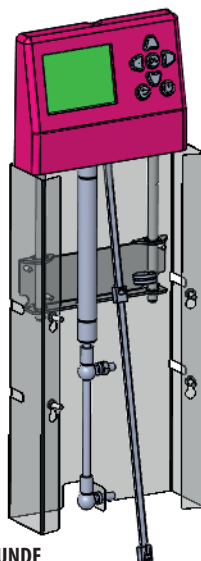
Betjeningspanelet er kompatibelt og virkedygtigt og i henhold til plug and play logikken, er det tilstrækkeligt at udføre den elektriske tilslutning for at nyde godt af udstyrets funktioner.

INSTALLATION AF BETJENINGSPANEL "LIFT" KODE 4018002 OG "LIFT" TIL RUNDE BRÆNDEOVNE KODE 4018009

Push-pull betjeningspanelet LIFT, der kan trækkes lodret op, er udtænkt til installation gennem de relevante fabriksforberedelser på apparatets bagside. Dets skjule-bevægelse muliggør panelets anbringelse så det er usynligt når det ikke er i brug og dermed ikke påvirker produktets æstetiske fremtoning.



BETJENINGSPANEL LIFT KODE 4018002

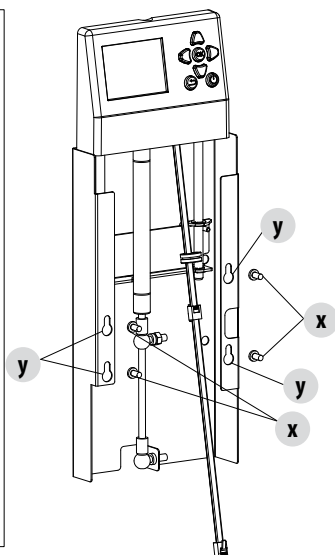
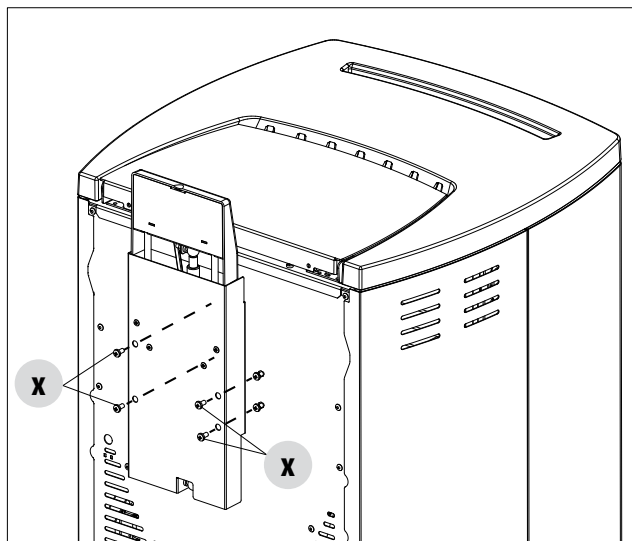


**BETJENINGSPANEL LIFT RUNDE
KODE 4018009**

MEKANISK INSTALLATION

Installer panelet ved hjælp af de 4 medfølgende skruer "x" som vist i figuren på bagsiden af produktet.

Det anbefales at formontere de 4 skruer "x" på bagsiden af produktet, uden at spænde dem til, sætte panelets understøtning i ved hjælp af de relevante langhuller "y", sætte panelet fast med en kort bevægelse nedad og herefter spænde skruberne "x" til fra produktets yderside.



ELEKTRISK INSTALLATION

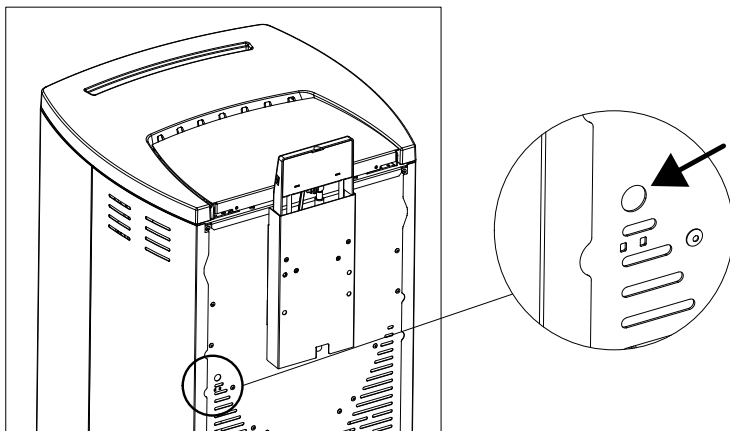
Lad el-kablet, der sidder i panelet, passere gennem den forudsete åbning på brændeovns bagside.

Selvklæbende clips, der skal sættes på bagsiden af stål, for at fastgøre kablet på produktets bagside vha. elektriske bånd, for at undgå at kablet hænger løst ned eller ved et uheld kan rives af, medfølger.

Det anbefales at åbne panelet (som i brugspositionen) før kablet blokeres med bånd og clips, for at kontrollere den nødvendige forlængelse af forbindelseskablet til åbningens bevægelse. Fastgør clips og bånd med panelet i denne position.

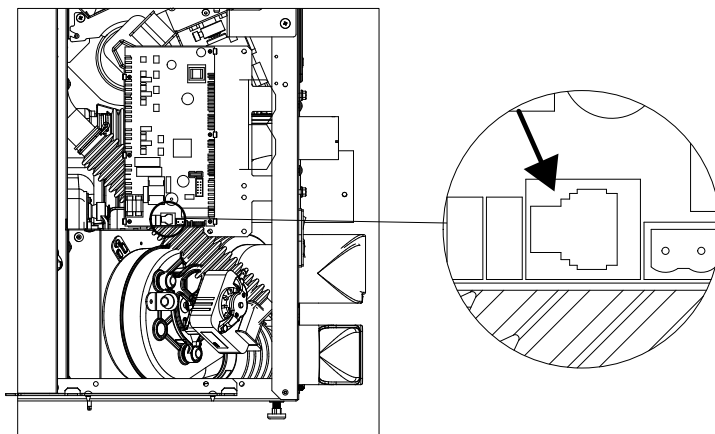


Stram ikke båndene og deformér ikke kablet, men lad kablet have mulighed for at glide en smule i båndet, der skal sidde en smule løst. Båndet har de æstetiske formål, ikke at tillade at kablet stikker frem, ikke det at skabe en blokering. I visse tilfælde og/eller apparater kan kablets fastspænding være nødvendig og fuld bevægelsesfrihed at foretrække.



Demontér pyntesiden som anført i vejledningen til produktet hvorpå monteringen udføres og forbind stikket RJ11 (der ligner en telefondublet) til den relevante kontakt i kortet (jfr. foto).

Det er først muligt at sætte apparatet under spænding efter at den mekaniske og elektriske montering er udført.

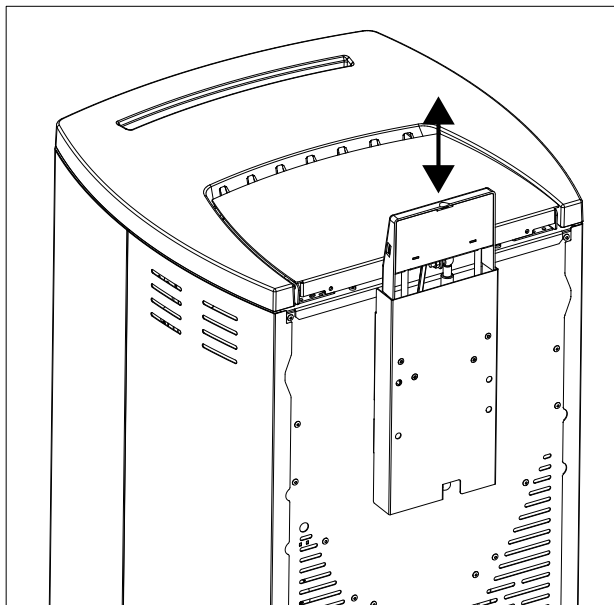


ÅBNING AF PANELET LIFT

Tryk blidt på midten af panelets øvre afsnit, der hvor der er et indhak, til der lyder et klik, for at åbne panelet. Flyt hånden væk og det gasdrevne interne stempel vil automatisk løfte displayet op.

LUKNING AF PANELET LIFT

Følg den samme procedure i omvendt rækkefølge, for at lukke, tryk blidt nedad midt på displayet, der hvor der er et indhak, indtil det er anbragt i position og der lyder endnu et klik, der angiver at stemplet er mekanisk blokeret.



På [mcz websitet](#) kan man se tutorial-videoer vedrørende installationen af dette udstyr

INSTALLATION AF INDBYGGET BETJENINGSPANEL KODE 4018003

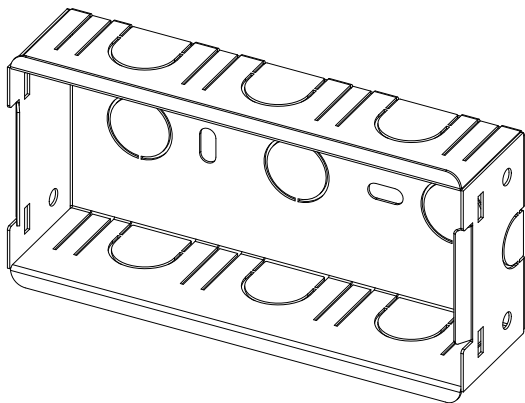
Det indbyggede betjeningspanel er skabt til alle MAESTRO produkterne, så som indsatsene, der hovedsagligt er bygget ind i en æstetisk beklædning.

Panelet er dog kompatibelt med alle MAESTRO apparaterne.

MEKANISK INSTALLATION

Installer boksen til indbygning af MAESTRO panelet i en mur eller gipsplade ved, ligesom til de elektriske standardbokse, at anvende skum eller hurtigt tørrende cement eller eventuelt, i tilfælde af installation i gipsplade, de forudsatte åbninger, for at kunne skrue metalboksen fast på en af strukturens vange.

Før en ledningskanal af passende størrelse fra apparatet til indersiden af boksen til indbygning, for at lade stikket RJ11 på forbindelseskablet passere. Det anbefales at anvende en ledningskanal med en størrelse på mindst 20 mm, hvilket svarer til størrelsen på de tilskårne ledninger inde i panelets el-boks

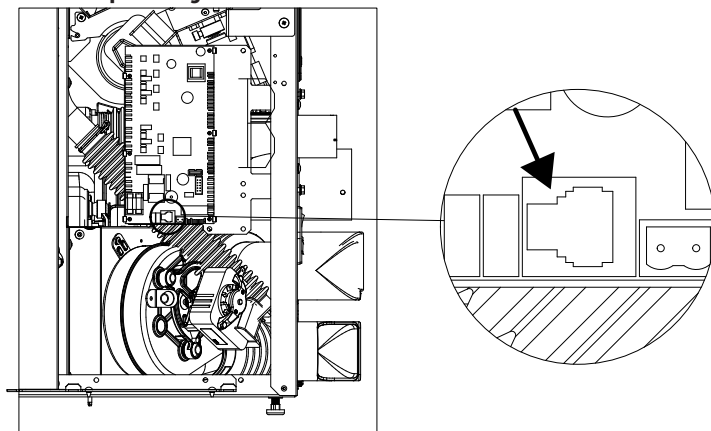
**ELEKTRISK INSTALLATION**

Lad det medfølgende el-kabel, hvis længde aldrig må overstige 2 løbende meter, passere inde i ledningskanalen.

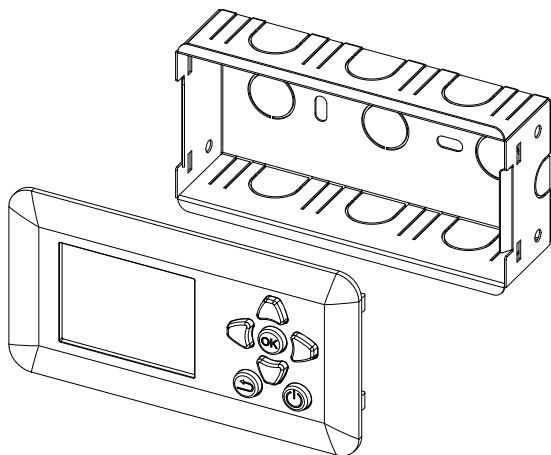
Kablet og/eller kanalen må aldrig passere gennem områder i direkte berøring med varmen fra apparatet eller fra forbrændingskammeret.

Forbind stik RJ11 (der ligner en telefondublet) i den relevante kontrakt på kortet (se foto) og på displayet

N.B. Inden i boksen skal der udføres en "sløjfe" på kablet med det medfølgende spændebånd, så displayet kan trækkes ud i tilfælde af opdateringer.



Sæt displayet fast i el-boksen vha. de relevante sæder.



Hvis det skulle blive nødvendigt at afmontere displayet, skal der udøves et let tryk på siden af rammen på displayet, så de interne kroge løsnes fra deres sæde.



På mcz websitet kan man se tutorial-videoer vedrørende installationen af dette udstyr

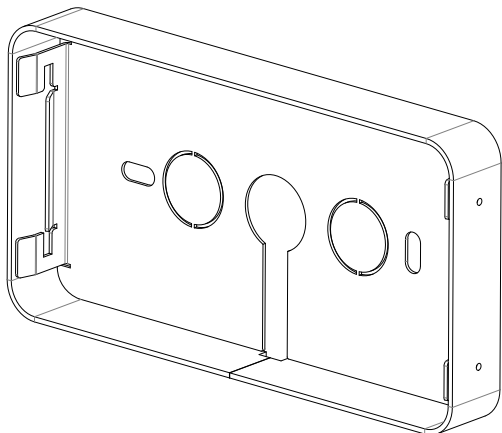
VÆGPHÆNGT INSTALLATION AF BETJENINGSPANEL KODE 4018034

Panelet er dog kompatibelt med alle MAESTRO apparaterne.

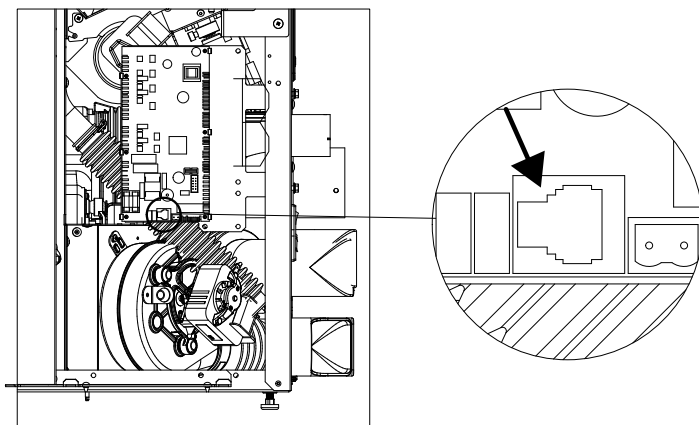
MEKANISK INSTALLATION

Installer metalboksen til MAESTRO panelet ved hjælp af "Fischer" Ø 6 mm i nærheden af apparatet

Før panelets elektriske kabel fra apparatet og frem til det indre af den indbyggede boks.

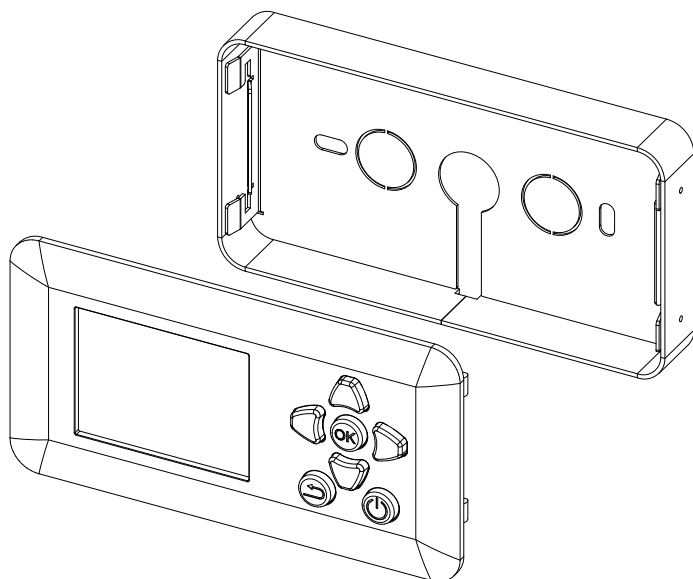
**ELEKTRISK INSTALLATION**

Forbind stik RJ11 (der ligner en telefondublet) i den relevante kontrakt på kortet (se foto) og på displayet. Anbring kablet så det slutter tæt til muren eller apparatet, for at undgå at det ved et uheld kan rives af



Sæt displayet fast i el-boksen vha. de relevante sæder.

N.B. Inden i boksen skal der udføres en "sløjfe" på kablet, så displayet kan trækkes ud i tilfælde af opdateringer.



Hvis det skulle blive nødvendigt at demontere displayet, skal der udøves et let tryk på siden af rammen på displayet, så de interne kroge løsnes fra deres sæde, eller udøve et let tryk med en spids genstand (også en clips) på de små huller i siden, så krogene lettere kan gøres fri fra deres sæde.

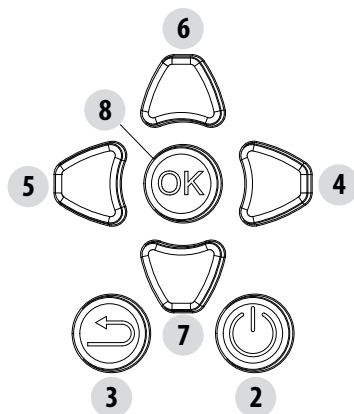
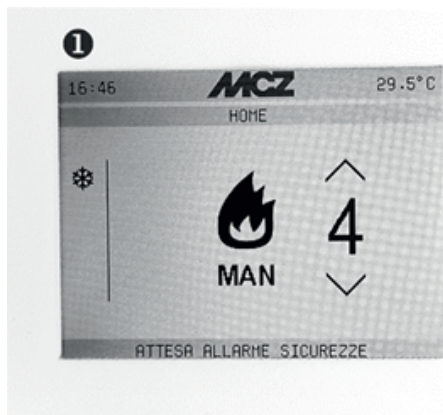


På mcz websitet kan man se tutorial-videoer vedrørende installationen af dette udstyr

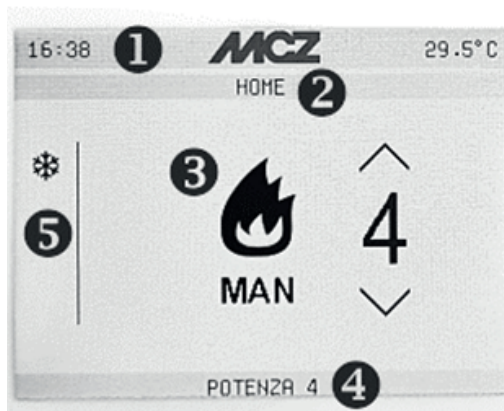
Når apparatet sættes under spænding vil displayet tænde og opdatere alle produktets funktionsoplysninger og status i bundkortet. Afvent indlæsningen af alle oplysninger, cirka 15-20 sekunder, før der indvirkes på tasterne. Efter dette tidsrum er panelet fuldt fungerende og klar til brug.

Menuens struktur minder meget om den på APP'en til en Smartphone fra Android og iOS butikkerne. Dette valg tager udspiring i viljen til at få brugergrænsefladerne til, så vidt muligt, at ligne hinanden hvis man anvender begge grænsefladerne

DISPLAYETS YDRE UDSEENDE



1	Display	
2	Tænde-/slukkeknop (ON/OFF)	
3	Tasten HOME (vender tilbage til hovedskærbilledet)	
4	Tast til navigation i skærbillederne mod højre	
5	Tast til navigation i skærbillederne mod venstre	
6	Tast til stigende ændring af værdier	
7	Tast til faldende ændring af værdier	
8	Tasten OK til bekræftelse af valget i menuen	

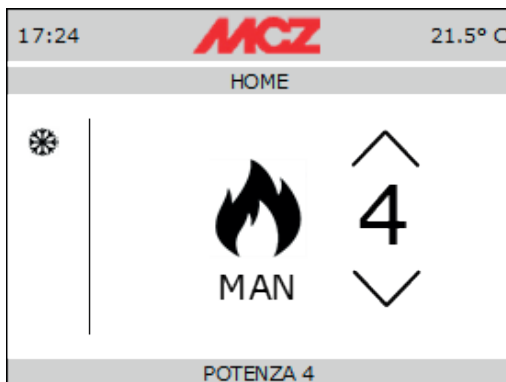


1	Generel statuslinje med angivelse af klokkeslæt og temperatur
2	Menulinje eller aktuelt skærbillede
3	Betjeningskærbillede
4	Produktets statuslinje
5	Sidelinje med aktive ikoner og funktioner

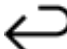
TÆNDING/SLUKNING

Tryk på tasten ON/OFF  i et par sekunder.
Accept af en ordre om at tænde eller slukke efterfølges af en bip-lyd

SKÆRBILLEDET HOME

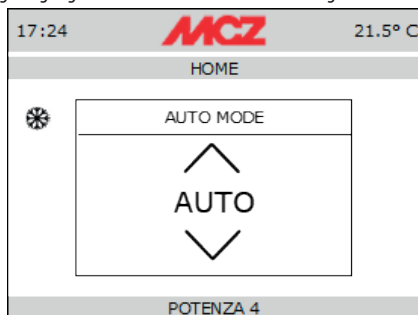


Skærbilledet HOME illustrerer produktets funktionsstatus og er det punkt, som man vender tilbage til, når man trykker på knappen

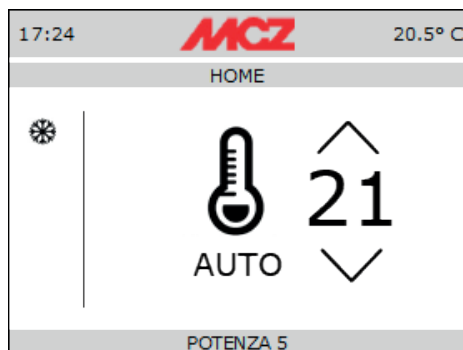
HOME 

AUTOMATISK DRIFTSFORM

Under den automatiske driftsform er det muligt at indstille den ønskede omgivende temperatur og funktionen ECOSTOP
Tryk på knappen OK, for at tage adgang til menuen hvor funktionerne vælges. Markér AUTO og bekræft med OK

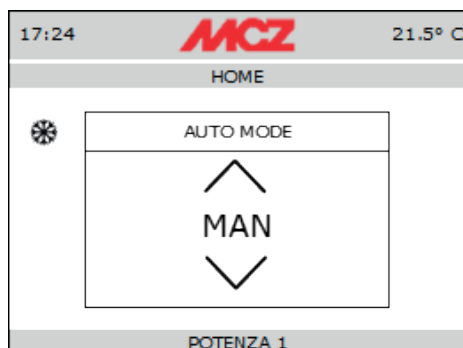


Den ønskede temperatur indstilles med tasterne  

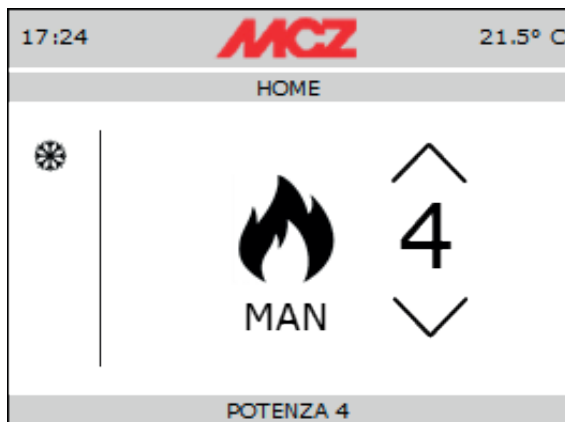
**MANUEL DRIFTSFORM**

Under den manuelle driftsform er det muligt at indstille flammens effekt. Funktionen ECOSTOP er ikke tilgængelig under den manuelle driftsform.

Tryk på knappen OK, for at tage adgang til menuen hvor funktionerne vælges. Markér MAN og bekræft med OK



Den ønskede effekt indstilles med tasterne  



NAVIGATION I SKÆRMBILLEDERNE

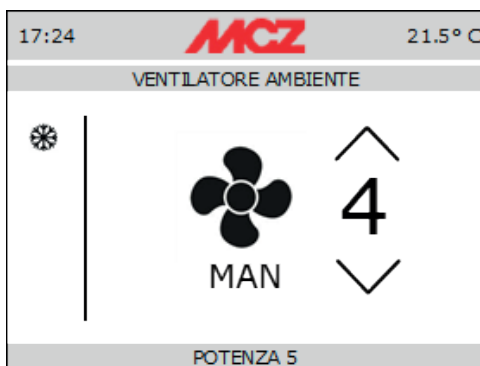
Det er nok at trykke på knapperne ← → for at ændre visualisering og navigere i de andre skærbilleder. Ved tryk på tasten → vises menuerne som følger:

VENTILATION

I denne menu kan man ændre ventilationens omdrejningstal for alle rummets ventilatorer (EN, TO eller TRE i funktion af den brændeovn-model, som panelet er installeret på).

På samme måde som for flammens effekt, er det muligt at trykke på knapperne ↑ ↓ for at ændre effektværdierne fra 0 til 5 eller til AUTO således, at ventilationen følger flammens funktionseffekt (jfr. produktets vejledning).

Tryk på knappen ← →, for at vælge den ønskede ventilator, vælg ventilatoren, der skal ændres, og udfør reguleringen som anført ovenfor.



I menuen kan man aktivere funktionen SILENT, der tillader brændeovnen at fungere ved den laveste effekt uden ventilation af rummet. Denne funktion er kun tilgængelig i funktionsmåderne AUTO og MAN (ikke i TIMER). Funktionen aktiveres i den relevante menu med tasten OK. Når funktionen er blevet aktiveret, bringes flammens styrke ned på 1, og ventilationen slukker efter cirka 10 minutter.

BASISINDSTILLING

Skærbillede hvori man kan foretage brændeovns basisindstillinger. Naviger med tasterne   og markér med tasten OK. Tryk på  for at vende tilbage til hovedmenuen

Menuen består af:

SPROG:	Menu til indstilling af kommunikationssproget
DATO:	Menu til indstilling af den nuværende dato
TID:	Menu til indstilling af det nuværende klokkeslæt
INDGANG RUM:	Til markering af den sondetype, der skal registrere temperaturen. I dette tilfælde kan man vælge den lokale sonde (standardudstyr til apparatet), WI-FI MCZ sonden (ekstraudstyr) eller en termostat (ekstraudstyr). Det vil sige, at man kan vælge mellem <ul style="list-style-type: none"> • RUMSENSOR • WI-WI SONDE • TERMOSTAT
WI-FI SONDE	I tilfælde af markering af WI-FI sonden er denne menu nødvendigt til at oprette forbindelse mellem sonden og apparaturet og for at kende sondens egenskaber og tider for opdatering og aflæsning.
TEKNIKERMENU:	Menu med password, møtet på installatører og tekniske assistancecentre
LYDE ON/OFF:	Slår displayets lyde til og fra
°C / °F	Markering af rummet måleenhed

FUNKTIONER

Skærbillede hvori man kan afvikle brændeovns avancerede funktioner. Naviger med tasterne   og marker med tasten OK. Tryk på  for at vende tilbage til hovedmenuen

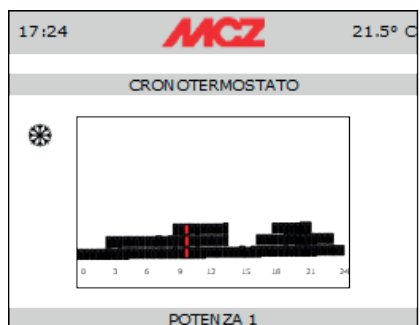
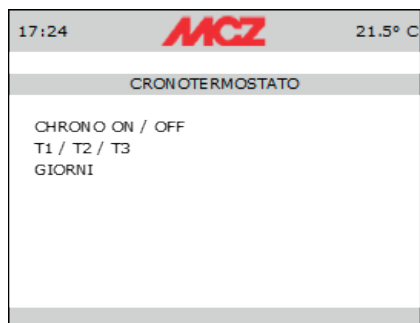
Menuen består af:

AUTO MODE:	Bruges til at indstille den MANUELLE eller AUTOMATISKE tilstand
ECO STOP:	<p>I menuen ECO STOP kan man indstille og/eller ændre en aktiveringsforsinkelse (min) og en tændingshysterese (C°). ECO-funktionsmåden er en automatisk funktionsmåde med den eneste variation, at hvis den indstillede temperatur opfyldes og holdes i det antal minutter, der er valgt i den forsinkede aktiverings MENU (værdi på mellem 5 og 30 minutter), slukker produktet og går på stand-by, indtil rumtemperaturen falder til under den ønskede temperatur (intervallet for hysterese er på 2 til 5 minutter). På dette punkt tænder produktet igen.</p> <p>Hvis rummet ikke er tilstrækkeligt isoleret, kan flammens modulering ikke opfylde den indstillede temperatur indenfor den indstillede tid, og ovnen vil derfor ikke slukke.</p> <p>BEMÆRK: Det anbefales derfor at kun anvende ECO i godt isolerede rum for at undgå for hyppig tænding og slukning.</p>
SLEEP MODE:	SLEEP funktionen gør det muligt hurtigt at indstille et slukketidspunkt for produktet. Funktionen er kun tilgængelig i MAN og AUTO funktionsmåde. SLEEP funktionen slås fra ved at tage adgang til reguleringen og stille nedtællingen på nul.
KRONOTERMOSTAT:	Ved at vælge denne funktionsmåde kan man indstille produktet til automatisk at tænde og slukke. Programmerne kan frit programmeres for hver 1/2 time af dagen på tre forskellige temperaturindekser (T1-T2-T3) og på forskellig måde for hver dag i ugen.

KRONOTERMOSTAT

I kronotermostatens menu kan man:

- TÆNDE/SLUKKE KRONO
- T1 / T2 / T3: til indstilling af tændingens og slukningens temperatur og regulering
- DAGE: Til indstilling af de ugedage hvorpå brændeovnen skal tænde / slukke og ved hvilke temperaturer (T1/T2/T3)



INDSTILLINGER

Skærbillede hvori man kan afvikle brændeovns avancerede funktioner. Naviger med tasterne   og marker med tasten OK. Tryk på  for at vende tilbage til hovedmenuen

Menuen består af:

AKTIVÉR SNEGL-120”:	Funktion til tænding af træpilletilførslen når påfyldningens snekke (snegl) er helt tom på grund af at træpillebeholderen er helt tømt. Denne funktion er desuden nyttig i forbindelse med den første tænding af træpilleovnen. Formålet er at undgå en forsinket påfyldning af fyrfadet under tænding af brændeovnen og deraf følgende manglende tænding og visualisering af den relevante alarm (A01)
FORMEL:	<p>Denne funktion benyttes til at tilpasse træpilleovnen til træpillerne, der anvendes. Der er nemlig mange typer træpiller på markedet, og træpilleovns drift afhænger meget af brændselets bedre eller ringere kvalitet. Det er muligt at forøge eller sænke tilførslen af træpiller til fyrfadet:</p> <p>For at ændre i TRÆPILLEFORMLEN vælges en af de mulige værdier. De tilgængelige værdier er: 3 = Formindskelse med 20% af træpillerne ved alle effektrtrin 2 = Formindskelse med 13% af træpillerne ved alle effektrtrin 1 = Formindskelse med 6% af træpillerne ved alle effektrtrin 0 = ingen variation 1 = Forøgelse med 3% af træpillerne ved alle effektrtrin 2 = Forøgelse med 6% af træpillerne ved alle effektrtrin 3 = Forøgelse med 10% af træpillerne ved alle effektrtrin</p> <p>For at ændre LUFTFORMLEN vælges en af de mulige værdier. De tilgængelige værdier er: 2 = - 10% - 1 = - 5% 0 = (standardværdi) 1 = + 5% 2 = + 10%</p> <p>Denne funktion tjener til at justere forbrændingsluften, hvis flammen er for høj eller for lav.</p>
SOMMER/VINTER:	Mulighed for at vælge årstiden, for at reducere temperaturlæsningen fra rummets sonde til et minimum.
SOFTWAREVERSIONER:	I menuen INDSTILLINGER findes muligheden SOFTWAREVERSION for alle de elektroniske enheder.

MENU INFO

Menuen INFO formidler visse informationer vedrørende ovnens status og for at forstå funktionen I denne menu angives henholdsvis

- Røgudsugningens omdrejningstal
- Træpillepåfyldningsmotorens omdrejningstal
- Tændrøret status
- Sondens registrerede rumtemperatur
- Temperatur på udsuget røg
- Øjebliksværdi for sensoren ACTIVE +
- Rumventilatorernes hastighed
- Funktionstilstand (AUTO eller MANUEL)
- Aktiveringsstatus for funktionen ECO STOP
- T° bundkort
- Timer til afvikling af næste programmerede vedligeholdelse



Klamsagervej 29
8230 Åbyhøj

E: kundeservice@mcz.dk

T: 86 123 700

www.mcz.dk | www.mczservice.dk